

## Konvektion CW Konvektionsugn, 6 GN1/1

Produkt # \_\_\_\_\_

Modell # \_\_\_\_\_

Namn # \_\_\_\_\_

SIS # \_\_\_\_\_

AIA # \_\_\_\_\_



260688 (EFCE61CSDS) Konvektionsugn, 6 GN1/1

260689 (EFCE61CSCS) \* NOT TRANSLATED \*

### Kort specifikation

#### Pos.

Konvektionsugn med direkt ånga. Huvudkonstruktion i rostfritt stål. Kammare med sidobelysning och droppbricka. Dubbel glasdörr. Uppvärmning via "Incoloy" pansarelement placerade på konvektorenheten. Elektromekanisk termostat; temperatur justerbar från 30°C till 300°C; visuell display och termometer. Timer från 0 till 120 minuter med akustiskt larm. 5-nivå fuktkontroll.

Levereras med n. 1 "cross-wise" brickställ sammansatt av 2 sidohängare, 60 mm stigning, för 6x1/1GN galler.

### Huvudfunktioner

- Huvudbrytare/tillagningsläge-väljare kan användas för; av/på, varmluft utan fuktighet och varmluft med fukt (välj mellan 5 olika fuktighetsnivåer).
- Snabb kylning av ugnsutrymmet.
- Timer för att ställa in tillagningstiden, justerbar upp till 120 minuter eller kontinuerlig drift med ett akustiskt larm som indikerar när tiden är slut. Vid slutet av den inställda tiden slås fläkten och värmen av automatiskt.
- Max temperatur på 300 .
- Perfekt jämnhet: garanterar perfekt jämn fördelning av värme genom hela ugnen.
- Halogenbelysning och "korsvisa" kastrullstöd gör att man tydligt och utan hinder kan se produkterna som tillagas.
- Matlagningstermometer finns som tillbehör.
- Droppbricka för uppsamling av köttsaft och fett.
- Droppbricka under luckan för att samla upp kondenserad vätska finns som tillbehör.
- Manuell ventil för att justera läget för ångevakueringsklaffen.
- Kapacitet: 6 GN (1/).

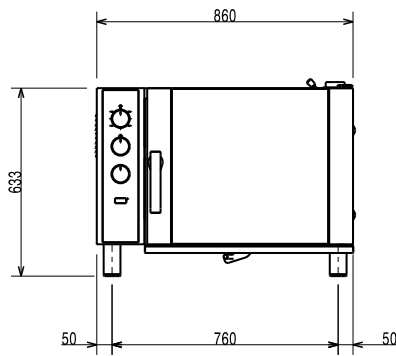
### Konstruktion

- Robust konstruktion tillverkad i rostfritt stål.
- Kammare i 430 AISI rostfritt stål.
- Dörr med dubbla termoglas. Invändigt glas med gångjärn för enkel rengöring.
- Ergonomiskt dörrhandtag.
- Inbyggt dräneringsavlopp.
- En 60mm gejderställning levereras som standard.
- IPX4-intyg för vattentålighet.

**Övriga Tillbehör**

- Galler, 2 st rostfria GN 1/1 PNC 921101
- 2 st galler GN 1/2 PNC 921106
- Termometer till konvektionsugn 6 och 10 GN1/1 PNC 921702
- Skenor för avloppsbehållare GN 1/1 PNC 921713
- Kycklinggaller, 2 st, plats för 8 hela kycklingar/galler PNC 922036
- Stativ, öppet, för Crosswise 6 PNC 922101
- Gejdrar till stativ för Crosswise 6 PNC 922105
- Utdragbar pistoldusch för stativ 922101 PNC 922170
- Sidomonterad handdusch för 260705, 260706 och 260708 PNC 922171
- Fritöskorgar, 2 st GN 1/1 för ugnar PNC 922239
- Kycklinggaller GN1/1 för 8st hela kycklingar à 1,2kg. PNC 922266
- Kit med bleck och 6 korta grillspett för aos och konvektion CW PNC 922325
- Bleck för grillspett PNC 922326
- Volcano-rök - passar alla kombi- o konvektionsugnar PNC 922338

Front

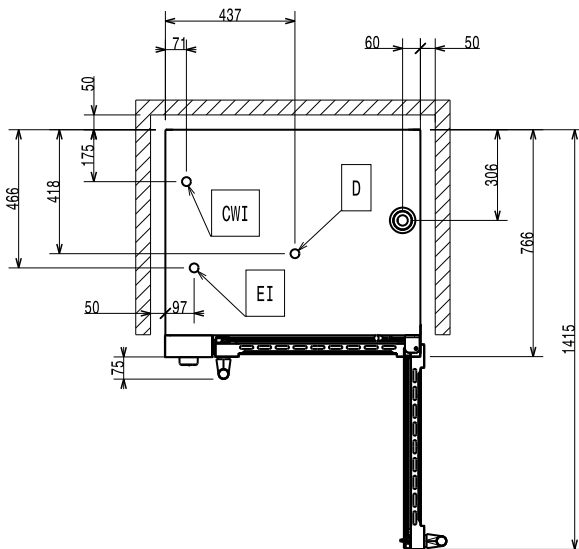


Sida



CWI1 = Kallvatten  
 CWI2 = Kallvatten 2  
 D = Avlopp  
 EI = Elektrisk anslutning

Topp



### Elektricitet

<b>Spänning:</b>	
260688 (EFCE61CSDS)	380-400 V/3N ph/50 Hz
260689 (EFCE61CSCS)	230 V/3 ph/50 Hz
<b>Effekt, max:</b>	7.7 kW

### Kapacitet

<b>GN:</b>	6 (GN 1/1)
------------	------------

### Viktig information

<b>Ytermått, bredd</b>	860 mm
<b>Ytermått, djup</b>	767 mm
<b>Ytermått, höjd</b>	633 mm
<b>Nettovikt:</b>	79.5 kg
<b>Funktionsnivå</b>	Basic
<b>Matlagning cykler - konvektion</b>	300 °C
<b>Uppvärmningstid (varmluft cykel):</b>	215°C / 300s.

### Certifieringar ISO

<b>ISO Standards:</b>	ISO 9001; ISO 14001; ISO 45001; ISO 50001
-----------------------	---